

KOMA MAGAZÍN

9. vydání / 4. ročník / leden 2014

Časopis nejen pro zaměstnance společnosti KOMA - Industry



KOMA - Industry s.r.o.

KOMA Commercial, s.r.o.

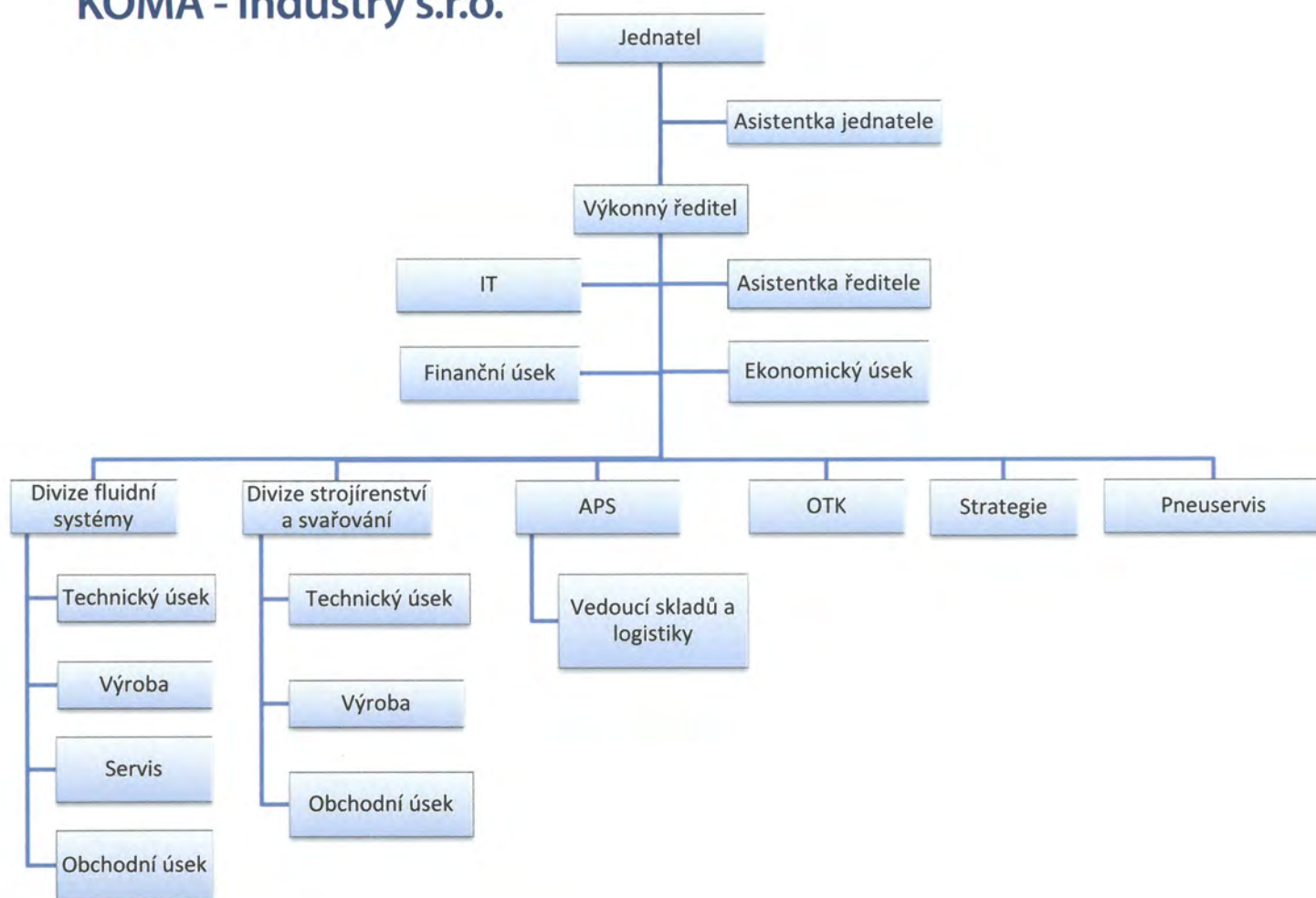
Oznámení o realizaci rozdělení odštěpením

Vážení obchodní partneři,

rádi bychom Vás informovali, že společnost KOMA - Industry s.r.o., IČO: 64617912, se sídlem Český Těšín - Koňákov, Hradištská 34, PSČ 735 62, zapsaná do obchodního rejstříku vedeného Krajským soudem v Ostravě, oddíl C, vložka 14150 (dále jen „Rozdělovaná společnost“), realizovala v souladu s ustanovením §243 odst.1 písm. b) bod 1) zákona č.125/2008 Sb., o přeměnách obchodních společností a družstev, v platném znění, rozdělení odštěpením části jejího jmění do nově vzniklé společnosti KOMA Commercial, s.r.o., IČO: 02415356, se sídlem Ruská 514/41, Vítkovice, 703 00 Ostrava, zapsané do obchodního rejstříku vedeného Krajským soudem v Ostravě, oddíl C, vložka 57863 (dále jen „Nástupnická společnost“), a to s právními účinky ke dni 1.1. 2014 (dále jen „Odštěpení“).

Gustav Kotajny
jednatel společnosti

Organizační struktura KOMA - Industry s.r.o.



Editorial

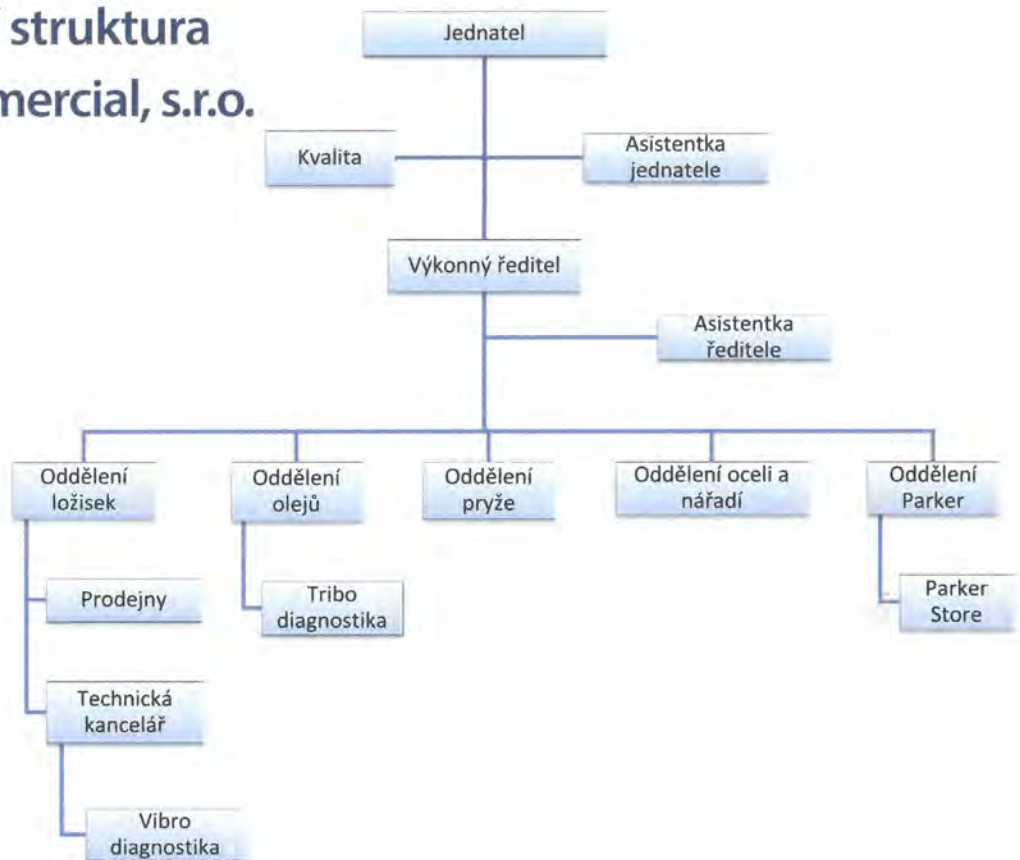
Vážení čtenáři,

dostáváte do rukou aktuální číslo firemního časopisu, který vydává společnost KOMA - Industry s.r.o.

Časopis KOMA MAGAZÍN vychází jako čtvrtletník se zaměřením na dění uvnitř firmy. Prezентuje také výsledky činnosti firmy ve vztahu k obchodním partnerům.

KOMA MAGAZÍN vychází 4krát ročně.
Vydavatel: KOMA - Industry s.r.o., Ruská 41, 706 02 Ostrava-Vítkovice
Editor: Doc. Ing. Lenka Kauerová, CSc.
Foto: Mgr. Martin Kotajny, Petr Polák
Grafická úprava, sazba, tisk: Atelier OSM s.r.o., www.atelier8.cz

Organizační struktura KOMA Commercial, s.r.o.



Hlavní dodavatelé společnosti KOMA Commercial, s.r.o.

Mezi klíčové dodavatele v oddělení těsnění patří firma HENNLICH s.r.o. - součást mezinárodní skupiny HENNLICH, jejíž začátky sahají do roku 1922. Odštěpný závod HENNLICH Těsnění se stal naším významným partnerem a my jeho největším distributorem. Společnost nám poskytuje profesionální podporu na rychle se měnícím trhu technických produktů a komplexní řešení v oblasti těsnění a těsnících prvků. Jedná se o dynamicky se rozvíjející a vzájemně výhodnou spolupráci, která se datuje od roku 2001. Naší společnou snahou je poskytnout zákazníkovi ucelený sortiment těsnění, která jsou srdcem velkého množství moderních zařízení a jejich kvalita tudíž ovlivňuje bezporuchový chod mnoha výrobních provozů. Naším společným krédem je kvalita, rychlost dodávek a osobní přístup k zákazníkům. Významným argumentem podporujícím dlouhodobou spolupráci je i rozsáhlý sklad v Litoměřicích, dodávky do 24 hodin a od roku 2003 rozšíření možnosti spolupráce díky výrobě některých druhů těsnění na vlastních strojích Hennlich Sealmaster v České republice.

Další firmou úzce spolupracující se společností KOMA Commercial, s.r.o., je firma Fuchs Oil Corporation /CZ/, spol. s r.o. Ve spolupráci s touto firmou nabízíme řešení komplexních služeb v oblasti mazání, a to nejen zaměřené na dodávky olejů a maziv, ale také nabízíme možnost kompletního převzetí hospodaření s mazivou, Total Fluid

Management, jako nástroj moderní údržby strojů. Organizujeme rovněž školení pro naše odběratele (např. ve 4. čtvrtletí roku 2013 proběhlo speciálně zaměřené školení pro OKD, a.s., na emulzní kapaliny do hydrauliky. Pracovníci oddělení olejů se zúčastňují také školení, která pořádá firma Fuchs pro své obchodní partnery. Zde se zaměstnanci seznamují s novinkami v sortimentu firmy Fuchs, současnými trendy a strategií managementu údržby v moderním podniku.

Významným obchodním partnerem a dodavatelem pro oddělení hydrauliky a pneumatiky ve společnosti KOMA Commercial, s.r.o., je společnost Parker Hannifin Czech Republic, s.r.o. KOMA Commercial, s.r.o., zajišťuje dodávky komponentů i náhradních dílů. S tímto výrobcem, který v současné době patří mezi naprostou špičku prvotřídní kvalitou v dodávkách i komplexních řešeních pro hydraulická zařízení na našem trhu, začala společnost KOMA spolupracovat před 10 lety a v současnosti je naše společnost jedním z nejvýznamnějších certifikovaných distributorů v ČR.

Velmi významnou je samozřejmě spolupráce s firmou SKF CZ, a.s. Mezi významné aktivity patřila například společná spolupráce při vibrodiagnostice velkorozměrových ložisek SKF na otočných licích stojanech v Třineckých železárnách, EVRAZ VÍTKOVICE STEEL a ArcelorMittal Ostrava.

(pokračování na str. 4)

Cíle a uplatnění firmy v následujícím období

Cíle firmy jsou velmi silně ovlivněny působením mnoha faktorů, a to vnitřních i vnějších. Vývoj některých z nich lze do jisté míry predikovat s určitou mírou přesností, avšak celou řadu faktorů firma musí přijímat jako součást vývoje podnikatelského prostředí. V současné době je situace na průmyslovém trhu poměrně napjatá a i přesto, že se objevují pozitivní signály v ekonomickém prostředí, je třeba velmi citlivě přistupovat ke stanovení cílů firmy pro následující období.



Nad otázkami směřování a rozvoje naší firmy se zamýšlím od roku 2005, tedy od té chvíle, kdy jsem se stal součástí pracovního kolektivu firmy KOMA-Servis. Mnoho cílů se nám podařilo postupně naplnit, čehož důkazem jsou výsledky firmy zejména ekonomické, firma za toto období trojnásobně zvýšila obrát i hospodářský výsledek. Také počet pracovníků se adekvátně těmto výkonům navýšil. Za úspěch lze považovat také to, že jsme firmou, která uplatňuje své služby i výrobky u tak významných hráčů na průmyslovém trhu jako jsou Třinecké železárny, ArcelorMittal, Žďas, TS Plzeň, Vítkovice atd.

Cíle pro rok 2013 se nám nepodařilo zcela naplnit, a to zejména u projektů v oblasti automatizovaných parkovacích systémů. Příčiny byly objektivní, avšak termíny dokončení těchto zakázek byly přesunuty až na měsíc březen 2014, což přináší určité změny v nasazení pracovníků a také financování

vání těchto projektů. Věřím, že i tuto situaci zvládneme.

Při stanovení cílů pro rok 2014 s výhledem také pro časově delší období vycházíme z nové situace, která nastala, a to je odštěpení části původní firmy a vznik dvou samostatných společností s právní subjektivitou. Jedná se o společnost KOMA Industry, s.r.o. a KOMA Commercial, s.r.o. Cílem pro rok 2014 je stabilizace firmy a následné investice do technologického i personálního vybavení.

Naše firma se bude i nadále zaměřovat na partnerství a spolupráci s firmami ekonomicky silnými, a to v oblasti hutnictví, strojírenství a energetiky.

Naše hlavní aktivity budou v oblasti hydraulických a mazacích systémů zacíleny na generální a střední opravy. Postupně bychom se chtěli prosadit při opravách větších technologických celků, jejichž součástí jsou hydraulické a řídicí systémy. Posílit chceme také výkony v oblasti svařování a obrábění, cílem je dále testování a montáže armatur pro energetický průmysl.

Významné je rozvíjet i nadále spolupráci s firmami Parker Hannifin a SKF, jejichž rozsáhlá distribuční síť by mohla přispět k distribuci našich kvalitních výrobků na zahraniční trhy.

V závěru bych zdůraznil, že prioritním cílem je firmu finančně stabilizovat, personálně posílit a udržet si tržní pozici u našich současných obchodních partnerů. Nutno vyčlenit projekty, které nejsou perspektivní. Postupně je zapotřebí hledat nové tržní příležitosti v těch oborech, které vykazují ekonomický růst.

Všem obchodním partnerům, kteří nám umožnili realizovat naše služby a výrobky, děkuji za tuto spolupráci a svým spolupracovníkům děkuji za jejich aktivitu a dobré výkony.

Ing. Adolf Kauer

(pokračování ze str. 3) Organizujeme rovněž školení našich obchodníků na různé nabízené komodity SKF jak v našem školicím středisku, tak na půdě SKF, ale i školení našich odběratelů lektory z SKF, která probíhají v našem školicím středisku, případně přímo na údržbách a provozech u zákazníků. Běžná je i společná konzultace inženýrů SKF s našimi zákazníky, a to při návrzích uložení a vhodného určení ložisek a dalších produktů SKF.

Dlouholetým dodavatelem ručního nářadí a pásových

pil pro naši firmu je švédská společnost BAHCO, jeden z předních výrobců ručního nářadí a pil pro nejnáročnější profesionály. Na trhu funguje více než 150 let a produkuje nejmodernější nástroje na světě, které se prodávají prostřednictvím distributorů a s těmi buduje dlouhodobé partnerství. Naši zaměstnanci mají bohaté zkušenosti a vysokou kvalifikaci díky pravidelným školením. Jedná se o dlouhodobé spojení se silnou značkou, které prospívá oběma obchodním partnerům.

Ing. Pavel Kotajný CSc., MBA, LL.M

Rotační ucpávka pro otočný licí stojan v ArcelorMittal Ostrava

V roce 2013 se nám podařilo získat velice zajímavou zakázku na výrobu nové rotační ucpávky otočného licího stojanu (OLS) na kontilitě v ArcelorMittal Ostrava a.s. Jednalo se o výrobu technologicky složitého zařízení, které zabezpečuje přívod tlakového média do hydraulických a pneumatických spotřebičů během otáčení ramene OLS. Při výrobě tělesa rotační ucpávky se musela řešit řada technologických problémů, např. vrtání hlubokých otvorů, kde jsme museli výrobu kooperovat s firmou VÍTKOVICE MACHINERY GROUP a.s.

Velice důležité bylo navržení nových těsniv pro jednotlivé kanály, a to jak vysokotlaké, tak nízkotlaké včetně jejich správné kalibrace a montáže do pouzder rotační ucpávky.

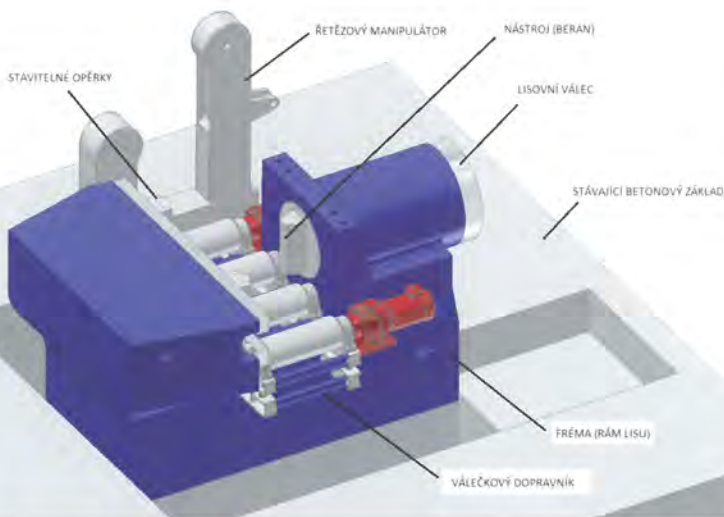
Rotační ucpávka byla namontována 4. 11. 2013 do OLS a po odzkoušení předána zákazníkovi do trvalého provozu.

Ing. Roman Jirásek



Výhled činnosti divize fluidní techniky v oblasti hydraulických lisů

Divize fluidní techniky (dříve KOMA-Servis) se dlouhodobě zabývá činností v oblasti hydraulických lisů. Jedná se o nejrůznější opravy jednotlivých částí hydraulických systémů lisů až po generální opravy spočívající v kompletní rekonstrukci daného lisu. A to jak po stránce mechanické, elektrické, tak samozřejmě hydraulické. Pracovníci této části firmy KOMA - Industry s.r.o. mají mnoho zkušeností s projekty tohoto typu, což lze vidět na velkém počtu úspěšných referencí. Kromě generálních oprav lisů máme také úspěšné reference z realizací hydraulických systémů lisů nových (např. tři hydraulické lisy v technologickém provozu lahvarny Vítkovice Milmet, Sosnowiec, PL). Jsme rádi, že informace o našich schopnostech a znalostech jsou již našim obchodním partnerům známy, a tak můžeme s velkým potěšením konstatovat, že zákazníci projevují zájem o naše služby. Tento prvotní zájem registrujeme ve formě zajímavých poptávek, které se po výběrovém řízení přetvořily v budoucí projekty.



I v roce 2014 budou některé naše realizační projekty zaměřeny na obor hydraulických lisů. V tuto chvíli zahajujeme práce na projektu generální opravy hydraulického rovnacího lisu pro úsek rovnání technologického provozu Sochorové Válcovny Kladno. Jedná se o velmi zajímavý projekt, který spočívá v instalaci nového rovnacího lisu s vyšší lisovnou silou do původní rovnací technologie. Realizace na místě je plánována na listopad roku 2014 a uvedení do provozu je plánováno na první týden v prosinci roku 2014. Ač se zdá, že práce na tomto projektu jsou zatím ve výhledu, není tomu tak. Jedná se o zcela nový lis s obchodním označením KI600, který se bude skládat z velmi tuhých odlévaných částí (nejedná se o lis svařované konstrukce), a z toho důvodu je nezbytné, aby slévárenské práce na těchto částech začaly nejpozději v březnu tohoto roku. Všechny projekční a konstrukční práce na této části lisu tedy musí proběhnout v lednu a únoru. Většinu prací na tomto projektu budeme zajišťovat vlastními kapacitami, na některých činnostech však budeme spolupracovat s jinými firmami v Moravskoslezském kraji. Například se jedná o spolupráci na realizaci elektro-řízení s divizí VI firmy TŽ a.s. a také spolupráci při návrhu a výrobě některých strojních částí s firmou Strojírny a stavby Třinec, a.s., ale budeme spolupracovat také s mnoha jinými firmami v blízkém okolí. Aby bylo možné tento projekt úspěšně zvládnout, je zpracován velmi podrobný harmonogram činností, který bude v první fázi zakončen zprovozněním nového lisu ve výrobních prostorách firmy KOMA - Industry s.r.o.

Toto tzv. před zprovozněním je naprosto nezbytné pro technologické zvládnutí prací ve velmi krátkém termínu odstávky, která je plánována na 14 dnů. Za tuto dobu bude nezbytné vyjmout stávající lis z původních základů, na těchto základech provést minimální úpravy a nainstalovat nový lis do původní pozice. Po těchto 14 dnech bude lis zapojen do částečně výkonného zkušebního provozu. Věřím, že s naším týmem zkušených pracovníků daný projekt jednoznačně zvládneme, a to v požadovaném termínu a kvalitě a budeme moci na konci roku 2014 zveřejnit v našem časopisu informace o úspěšné realizaci projektu rovnacího lisu KI600.

Kromě prací na výše uvedeném lisu KI600 také vrcholí práce na projektu úpravy hydraulického systému lisu KOJIMA1500. Jedná se o hydraulický lis asijské výroby, který je v majetku firmy Linde-Wieman, která daný lis v Asii zakoupila a převezla jej do České republiky. Lis bude pracovat v nepřetržitém provozu v automobilovém průmyslu, instalován bude v Praze. Na tomto projektu spolupracujeme s firmou Del, a.s., která je nositelem tohoto projektu, naše firma je subdodavatelem. Jedná se o zajímavý projekt, který je zaměřen na kompletní úpravu jednotlivých bezpečnostních systémů lisu, a to za účelem zvýšení jeho provozní bezpečnosti ve shodě s evropskými normami a směrnicemi. Konečným cílem je získání certifikátu CE pro daný lis. Předmětem naší části díla je úprava hydraulického systému tak, aby ve spolupráci s odborným institutem byl tento systém certifikován z hlediska bezpečnosti a shody s normou ČSN EN 693. Práce na tomto projektu právě vrcholí a odstávka daného technologického provozu je plánována na konec února 2014. Celková doba odstávky je 14 dnů a za tuto dobu je nezbytné provést na hydraulickém systému velký počet změn a úprav. Pro tyto typy projektů je naprosto nezbytná velmi dobrá příprava a organizace práce.

Tyto typy projektů nejsou ojedinělé a působením zahraničních firem (zejména v oboru automobiliv) se stále častěji objevují v České republice výrobní technologie nesplňující požadavky na bezpečnost a nenaplňující shodu s evropskými směrnicemi a normami. Firma KOMA - Industry s.r.o. je jednou z mála firem v České republice, která se touto činností zabývá.

Ing. Martin Morávek

Další dva automatické parkovací systémy jsou před dokončením

Koncem roku 2013 a v lednu 2014 jsme dokončili fyzickou instalaci technologického zařízení KOMA do nového parkovacího domu na ulici Kopečné v Brně. Dokončili jsme tak nelehkou realizační fázi, při které jsme překonávali problémy spojené s realizací našeho vyššího dodavatele ve stavební části, která nás velmi ovlivňovala a omezovala. Přes všechny problémy se podařilo dílo realizovat v termínu odevzdání do zkušebního provozu, který byl stanoven na 25. ledna. Technologické zařízení je nyní ve stavu oživení celého systému, během následujících dvou měsíců budeme intenzivně pracovat na zprovoznění parkovacího zakladače.

Již z minulých staveb tohoto charakteru dobře víme, že pro nás je ještě mnoho práce teprve před námi. Až nyní se ukáže, jak kvalitně jsme my a naši subdodavatelé pracovali v uplynulé polovině roku při fyzickém osazování jednotlivých komponent systému, které musejí při samotném provozu být ve vzájemném souladu. Jakékoli nepřesnosti při osazení funkčních částí se následně projeví v provozu zařízení. Pevně věříme, že kvalita odvedené práce, zpětných kontrol a vazeb při osazování technologie do stavby, byla ve stoprocentní kvalitě a další fáze již bude bez komplikací. Ukončení zkušebního provozu předpokládáme koncem měsíce března, kdy bude oficiálně předána stavba do oficiálního zkušebního provozu a následně bude zahájen „ostrý“ provoz pro veřejnost.

Dalším automatickým parkovacím systémem před dokončením je zakládací systém v rezidenčním domě v centru Varšavy.

Parkovací dům v Brně



foto Petr Polák

Tento je umístěn ve sklepních prostorách, a to ve tři podzemních podlažích na obě strany od zvedacího zařízení, s kapacitou 28 parkovacích míst. Je zřejmé, že rozsahem jej rozhodně nemůžeme řadit mezi velké projekty (pro srovnání ve Svinově je kapacita 105, ve Slaném 147 a v Brně 88 parkovacích míst), nicméně konstrukčním řešením můžeme technologii zařadit mezi technické unikáty. V jednom konstrukčním uzlu jsou soustředěny všechny manipulační operace, které zaparkování a vyparkování auta vyžaduje. Pro názornou představu uvádím soubor sekvencí, jímž systém pro manipulaci s automobily o váze až 3 tun a výšce 190 cm disponuje. Vertikální posun mezi zakládacími patry, otáčení automobilů o 180 stupňů pro zajištění dopředného vjezdu i výjezdu bez couvání, horizontální zaujetí

marginální polohy vpravo nebo vlevo na plošině zdviže, jelikož jsou auta parkována ve dvou řadách, v každé jsou tři automobily za sebou a výsun teleskopu s unášecími řetězy na obě strany od zdviže. O náročnosti technického řešení, navíc v omezených prostorových podmínkách, svědčí odmítnutí zpracování výkresové dokumentace několika renomovanými konstrukčními firmami. Tohoto nelehkého úkolu se ujal mladý konstruktér naší divize APS Petr Polák a jak se zdá, poradil si se všemi úskalími, jež toto jedinečné řešení vyžadovalo. Dalším zcela mimořádným a v technologii APS jedinečným provedením je pohon zdviže. Z důvodu nízké šachty pro strojovnu zvedacího zařízení nebylo možné použít původně navržený princip nůžkové sestavy ani hydraulické válce. Z těchto důvodů jsme realizovali pohon pomocí tzv. tlačných řetězů od nadnárodní společnosti SERAPID, ve světě používaný v jevištní technice. Tento pohon mimo splnění přísných ekologických norem naplnil i náročné požadavky na nízkou hladinu hlučnosti a vibrací. Nelze opo-



menout ani mozek řešení - řídicí systém. Tento musí zvládnout kromě zajištění přesných a poslušných pohybů, zpětné reakce senzorů i složitou kombinatoriku a splnit pochopitelně vysoké bezpečnostní požadavky. Celý systém pak musí bez výhrad projít polským úřadem technického dozoru.

V současné době realizujeme poslední konstrukční úpravy a od února začneme zkoušet automatický provoz a mechanické seřizování. Věříme, že termín předání do konce února splníme a systém bude pracovat s minimem poruch.

Ing. Václav Žáček

Školení hydrauliky

Po krátké přestávce začínají v Divizi fluidní techniky (dříve KOMA-Servis) firmy KOMA - Industry s.r.o. opět probíhat školení zaměřená na oblast hydraulických systémů. V nabídce školení máme několik témat, která jsou velmi žádaná, ale provádíme také školení velmi úzce specializovaná a zaměřená na konkrétní problematiku. Školení realizujeme nejčastěji v našem školicím středisku, ale jsme schopni provádět školení přímo u zákazníka, přičemž obsah školení v těchto případech velmi často přizpůsobujeme požadavkům daného provozu. Při úzce specializovaných školeních (např. proporcionální ventily, hydraulická čerpadla) spolupracujeme s firmou Parker Hannifin Czech, a.s., a na těchto školeních jsou přítomni i odborníci přímo z výrobních divízi, kteří jsou schopni poskytnout velmi odborné informace. Tato školení jsou určena spíše pro projektanty a konstruktéry, kteří danou problematiku již na jisté úrovni ovládají. V neposlední řadě jsme také schopni zorganizovat školení také ve školicím středisku firmy Parker nebo ve výjimečných případech přímo ve výrobním závodě.

Největší zájem je však o školení, která jsou nastavena pro požadavky servisních pracovníků a techniků zabývajících se především údržbou nejrůznějších hydraulických zařízení. V následujícím přehledu jsou uvedeny základní kurzy určené pro tyto pracovníky.

- K1 - Základy hydrauliky
- K2 - Hydraulická filtrace
- K3 - Diagnostika hydraulických soustav
- K4 - Hydraulická čerpadla
- K5 - Logické ventily
- K6 - Proporcionální technika

Systém plánování termínu školení je nastaven na požadavky našich zákazníků, tedy pravidelně vypisujeme základní kurzy, avšak jsme schopni reagovat operativně a připravit školení i mimo předem plánované termíny. Obecně pořádáme kurzy pro 10 a více účastníků, ale zajistíme školení i pro nižší počet. Školení se mohou konat i pro více firem současně. Před časem proběhlo v našem školicím středisku školení K4 - Hydraulická čerpadla a v brzké době plánujeme vypsání termínu školení K2 - Hydraulická filtrace. V tuto chvíli máme již také stanoven termín školení K6 - Proporcionální technika, které se uskuteční 26. 3. 2014 ve školicím středisku firmy KOMA - Industry s.r.o. (školitelem bude pan Jindřich Aschermann z firmy Parker Hannifin Czech). Obě dvě školení (K2 i K6) nejsou doposud plně obsazena, a tudíž je možné se na tato školení přihlásit.

Ing. Martin Morávek

The knowledge is power,

vědomi si pravdivosti výše uvedeného tvrzení připravujeme v tomto čtvrtletí řadu užitečných školení pro naše zákazníky i pro naše zaměstnance.

Naši obchodníci při komunikaci se zákazníky oceňují znalosti zákazníků z oblasti ložisek a dalšího námi dodávaného sortimentu. Přesná specifikace poptávaného komponentu na objednávce předchází mnoha zbytečným komplikacím a nedorozuměním v procesu objednávání zboží a často pomáhá urychlit dodávku. Snahou výrobců je co nevíce optimalizovat výrobu, nevyrábět „na sklad“, a to sebou přináší nutnost přinášet neustálé informace - školení i pro konstruktéry a techniky. Dodáváme ložiska a ostatní komponenty od předních světových výrobců, kteří vkládají nemalé částky do výzkumu a vývoje nových, únosnějších a výkonnějších součástí. Proto je nutné při školeních seznamovat konstruktéry a projektanty s novými technickými řešeními, aby nově konstruované stroje byly plně konkurenceschopné a splňovaly ty nejná-

ročnější požadavky zákazníků. Je nutno znát nové zásady pro provoz inovovaných součástí.

Navazujeme na tradiční zájem našich zákazníků o školení Základy práce s ložisky a připravujeme inovovanou verzi doplněnou novým obrazovým materiálem, praktickými ukázkami z oblasti montáže a demontáže.

V minulých letech projevili naši zákazníci zájem o školení, která by byla tzv. „ušitá na míru“ pro jejich provoz a pro jejich potřeby. Chceme reagovat na tyto potřeby a v dostatečném časovém předstihu budeme naše zákaz-níky informovat o všech připravovaných školeních.

Ing. Jan Tomala

Co se děje na farmě

Bourárna masa má ekologický certifikát

Všem známým příznivcům a pojídačům kvalitního hovězího masa sdělujeme, že jsme se úspěšně probrojovali přes všechny úřední výkony a schvalování a můžeme zakřičet: „Hurá“. Závěrem roku, a to 12.12.2013 naše farma získala ekologický certifikát pro bourárnu masa.

Těšínský krmáš

Chceme navázat na vydařenou akci, kterou jsme závěrem léta roku 2012 pořádali. Vážíme si ohlasu, který si „Farmářská slavnost“ získaly a navazujeme další akci.

Letošní rok je v Evropské unii vyhlášen rokem rodinných farem, proto jsme se rozhodli uspořádat ve spolupráci s Ministerstvem zemědělství, Asociací soukromého zemědělství a Agenturou pro regionální rozvoj Moravskoslezského kraje, městem Český Těšín a Albrechtovou střední školou jedinečnou akci s názvem „Těšínský krmáš“. Akce si klade za cíl zviditelnit místní zemědělce a výrobce regionálních potravin, přiblížit široké veřejnosti každodenní práci zemědělců a potravinářů, a tím zvýšit prestiž českých potravin. Chceme do ní aktivně zapojit co nejvíce studentů Albrechtovy střední školy. Akce se bude konat v Českém Těšíně podél řeky Olše, od kulturního a společenského centra Střelnice až po park Adama Sikory. Součástí bude výstava hospodářských a domácích zvířat včetně koní, výstava zemědělské techniky - současné i historické. Bude zajištěn také program pro děti např. Farmářská stezka, pro všechny bude připravena ochutnávka krajových specialit spojená s prodejem výrobků moravských producentů a žáků hotelových středních škol.

S dalšími podrobnostmi kolem přípravy „Těšínského krmáše“ Vás seznámíme v příštím čísle KOMA Magazínu.

Gustav Kotajny





Poděkování pracovníkům

Stejně jako každý rok, také závěrem roku 2013 proběhlo ve firmě **KOMA-Industry s.r.o.** slavnostní poděkování pracovníkům za jejich vynikající pracovní výsledky.

Dovolte, abych ještě jednou zdůraznil, jak je důležité mít uvnitř kolektivu vzory, které svým příkladem strhnou i ostatní. Těším se z toho, že se řady úspěšných a cílevědomých znovu rozrostly. To mi osobně dává novou naději do budoucna.

Chtěl bych vás tímto seznámit s oceněnými spolupracovníky. Ještě jednou děkuji.

Gustav Kotajny

Ocenění zaměstnanci za rok 2013:

- | | |
|-----------------------|--|
| Michal Boháčik | za velmi dobré pracovní výsledky a organizaci práce ve firmě od 17. 9. 2012 |
| Ing. Radana Červená | za velmi dobré obchodní výsledky a pro kvalitní zákaznický přístup ve firmě od 3. 10. 2005 |
| Jaroslav Fajtl | za kvalitní práci a klid při práci ve firmě od 1. 12. 2002 |
| Ing. Rostislav Gelnar | za velmi dobré obchodní výsledky ve firmě od 3. 2. 2003 |
| Ing. Marek Halfar | za komplexní přístup k řešení zakázek ve firmě od 2. 5. 2002 |
| Ing. Martin Kotajny | za velmi dobré obchodní výsledky ve firmě od 1. 12. 2002 |
| Zdeněk Roško | za kvalitně odvedenou práci ve firmě od 1. 12. 2002 |
| Ivo Sobek | za velmi dobré obchodní výsledky ve firmě od 13. 8. 2012 |



Michal Boháčik



Ing. Radana Červená



Jaroslav Fajtl



Ing. Marek Halfar



Ing. Rostislav Gelnar

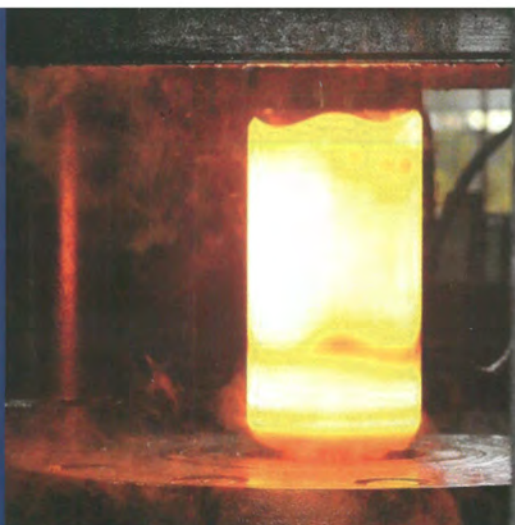


Ivo Sobek



Zdeněk Roško

**komplexnost
naše
přednost**



**myšlenka
projekt**



**spokojený
zákazník**



**inženýring
uvedení
do provozu**



**servis
diagnostika**



Volná pracovní místa ve společnosti KOMA - Industry



1. Pracovník na horizontku W100A – bez programování
2. Pracovník na karusel se znalostí řídicího systému SINUMERIC
3. Obráběč – soustružník na CNC soustruh s řídicím systémem Fagor s programováním
4. Konstruktor hydraulických zařízení a hydraulických válců
5. Projektant hydraulických zařízení

info: servis@komaindustry.cz